

Questo sistema è costruito secondo la norma UNI EN 1270:2006. Attrezzature per parchi giochi - Attrezzature per pallacanestro - Requisiti funzionali e di sicurezza, metodi di prova.

La norma UNI EN 1270 specifica i requisiti di funzionalità e sicurezza delle attrezzature da basket. Si applica a 8 tipologie di attrezzature da pallacanestro comprese nelle classi dalla A alla E. La norma non si applica alle attrezzature da pallacanestro per uso domestico considerate coperte dalla UNI EN 71-1.

Il nostro articolo 4233 corrisponde al tipo 7 "fissato a terra" e alla classe D "sbalzo 1200 mm".

DESCRIZIONE DEL PRODOTTO

Impianto basket monopalo con sbalzo di 120 cm. realizzato in acciaio zincato sez. 100x100 mm., fissaggio a terra tramite piastra, telaio porta tabellone regolabile in altezza per poter raggiungere l'altezza regolamentare per basket e minibasket, cesto in acciaio pieno, tabellone in resina melamminica 120x90 cm. (art. 4074).

AVVERTENZE

- Prima di utilizzare il sistema o iniziare il montaggio, leggere attentamente le istruzioni e assicurarsi che tutti i componenti siano presenti;
- Questa struttura è progettata solo per il basket e non per altri scopi;
- Non salire sulla struttura.
- Utilizzare tasselli specifici per il tipo di pavimentazione.
- Il produttore non può essere ritenuto responsabile per eventuali danni causati da un uso improprio ed irragionevole.

MANUTENZIONE

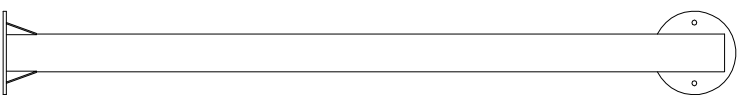
- Controllare almeno una volta all'anno che tutti i fissaggi siano serrati a fondo;
- Verificare lo stato generale dell'impianto prima di ogni utilizzo e comunque almeno una volta all'anno.

In caso di cedimenti o deformazioni strutturali, rotture o anomalie in genere, contattare immediatamente l'installatore o il rivenditore.

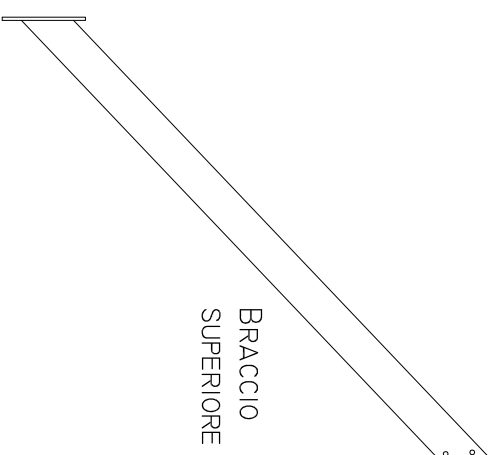


Componenti per mezzo impianto (1 canestro)

- n° 1 Monopalo verticale;
- n° 1 Braccio superiore;
- n° 1 Tabellone con telaio;
- n° 1 Tirante per minibasket;
- n° 1 Canestro;
- n° 1 Retina;
- 2 Viti M12x40 mm;
- 1 Vite M10x25 t.e.;
- 3 Viti M10x110 t.e.;
- 4 Viti M10x40 t.e. ;
- 2 Dadi autobloccanti M12;
- 7 Dadi autobloccanti M10 ;
- 4 Rondelle ϕ 12 mm.;
- 13 Rondelle ϕ 10 mm.;
- 4 Viti M8x25 t.d.q.s.t.;
- 4 Rondelle ϕ 8;
- 4 Dadi M8.



PALO
VERTICALE



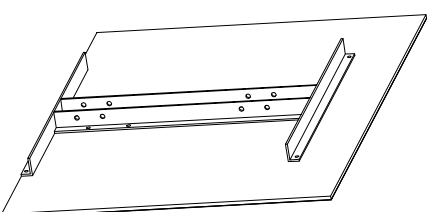
BRACCIO
SUPERIORE



SUPPORTO
PER
MINIBASKET



CANESTRO



TELAIO E
TABELLONE



VIVISPORT
attrezzature sportive

Mezzo impianto Baket/minibasket monopalo 100x100mm

Art-4233

Aggiornamento
n°

Pagina 2/3

Fig. 1
Sezione laterale

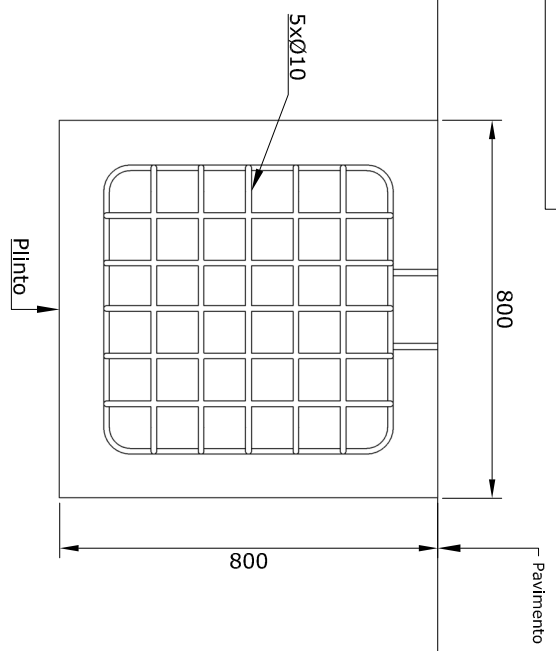


Fig. 2

Usare calcestruzzo ordinario C16/20

Posizionamento fori per ancoranti

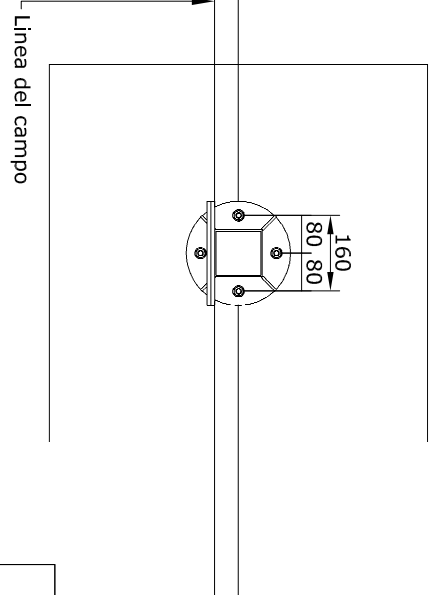
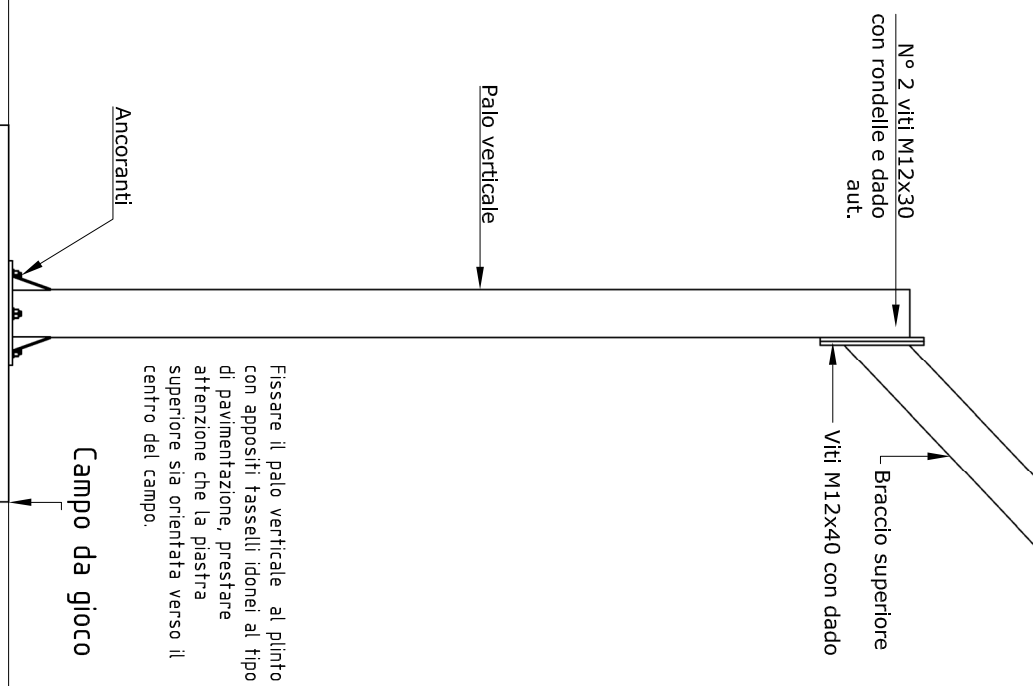


Fig. 3



Fissare il palo verticale al plinto con appositi tasselli idonei al tipo di pavimentazione, prestare attenzione che la piastra superiore sia orientata verso il centro del campo.

OPERAZIONI DI MONTAGGIO

- Realizzare i plinti e posizionare i tasselli specifici per il tipo di pavimentazione (non forniti). (Figura 1-2);
- Fissare il singolo montante verticale al plinto (Fig. 3)
- Installare l'unipolare superiore utilizzando le viti indicate (Figura 3);
- Fissare il telaio con il tabellone al braccio superiore con le viti indicate, montare il telaio nella posizione indicata in base all'altezza di gioco desiderata (Fig. 4);
- Montare il cestello e la rete utilizzando le viti indicate (Figura 5).
- Per l'utilizzo in posizione minibasket installare il braccio di supporto per garantire maggiore solidità al cestello.

Fig. 4

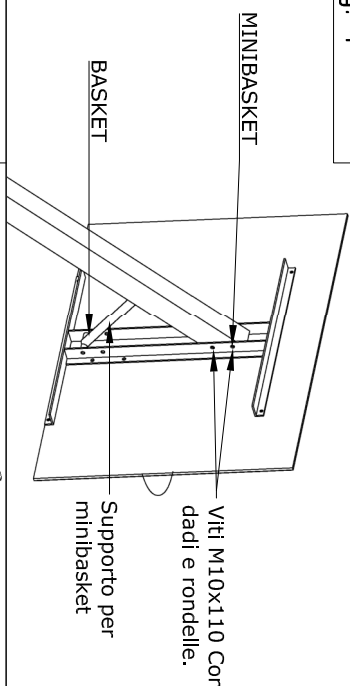
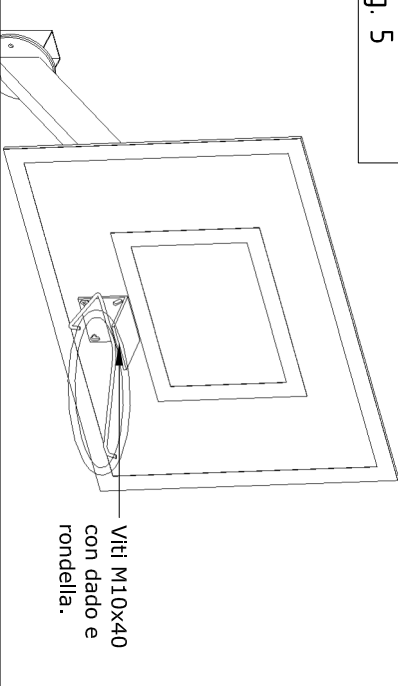


Fig. 5



Mezzo impianto basket/minibasket monopalo 100x100mm

Art-4233

Aggiornamento n.°

Pagina 3/3