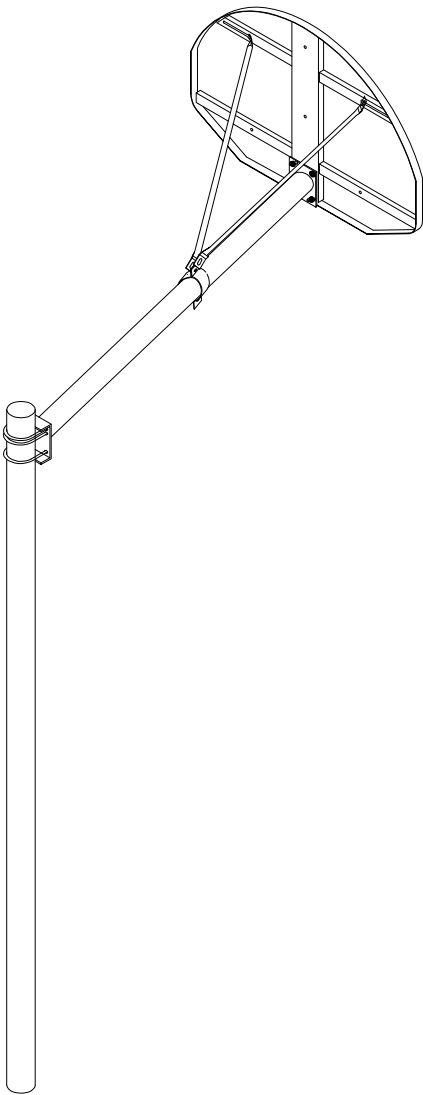


ART. 4202**IMPIANTO BASKET MONOPALO IN ACCIAIO ZINCATO, SBALZO 160 CM., REGOLAZIONE BASKET - MINIBASKET, CON BUSSOLE.****DESCRIZIONE PRODOTTO**

Impianto monotubo zincato sez.rotonda per esterno, struttura monotubolare in acciaio zincato a caldo, sbalzo cm. 160 , sezione palo mm. 120 completo di bussole da interrare, flange e piastra di attacco ai tabelloni, coppia di u-bolts muniti di dado autobloccante e coppia braccetti di contrasto. I tabelloni sono in acciaio verniciato e trattato per esterno mod. americano (ovale) cm.135x90, canestri regolamentari e retine in acciaio. Oltre al palo rotondo antinfortunistico questo impianto presenta la possibilità di abbassare manualmente il tabellone da altezza basket a minibasket in dotazione canestri zincato a caldo.

AVVERTENZE

- Prima di utilizzare l'impianto o iniziare il montaggio leggere con attenzione le istruzioni ed accertarsi della presenza di tutti i componenti;
- Questo impianto è progettato esclusivamente per la pallacanestro e non per altri scopi;
- Non arrampicarsi sulla struttura;
- Il costruttore non può considerarsi responsabile per eventuali danni causati da usi impropri ed irragionevoli.

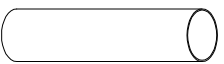
MANUTENZIONE

- Controllare almeno una volta all'anno che tutti i fissaggi siano serrati a fondo;
- Controllare ogni volta che l'impianto viene installato ed in ogni caso almeno una volta all'anno lo stato generale dell'impianto.

Nel caso si presentino dei cedimenti o deformazioni strutturali, rotture o anomalie in genere, contattare immediatamente l'installatore o il rivenditore.

CONTENUTO DI UN IMPIANTO (2 canestri)

- n° 2 Pali;
- n° 2 monopali superiori;
- n° 2 bussole;
- n° 2 tabelloni con telaio;
- n° 2 canestri;
- n° 2 retine;
- n° 4 cravatte;
- n° 2 tiranti sx;
- n° 2 tiranti dx;
- n° 6 collari;
- n° 2 viti M12x180;
- n° 12 rosette $\phi 14$;
- n° 12 dadi M14 autobloccanti;
- n° 4 viti M10x25;
- n° 4 viti M10x40;
- n° 8 viti M10x60;
- n° 16 rondelle $\phi 10$ mm;
- N° 16 dadi M10.



Bussola

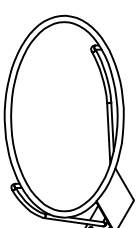
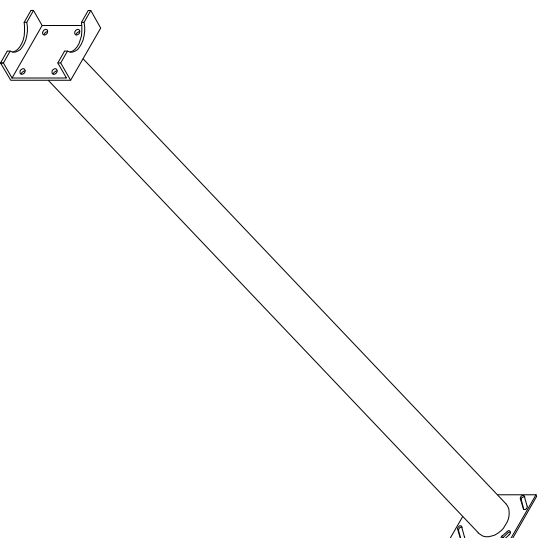


Cravatta

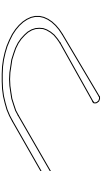


Palo

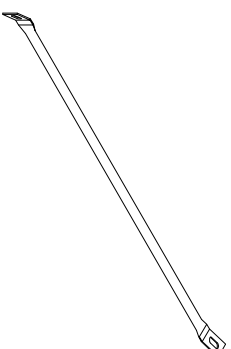
Monopalo superiore



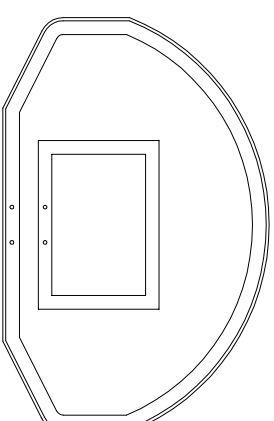
Canestro



Collare



Tirante sx e dx



Tabellone

Impianto basket/minibasket monotubo, fissaggio a terra con bussole

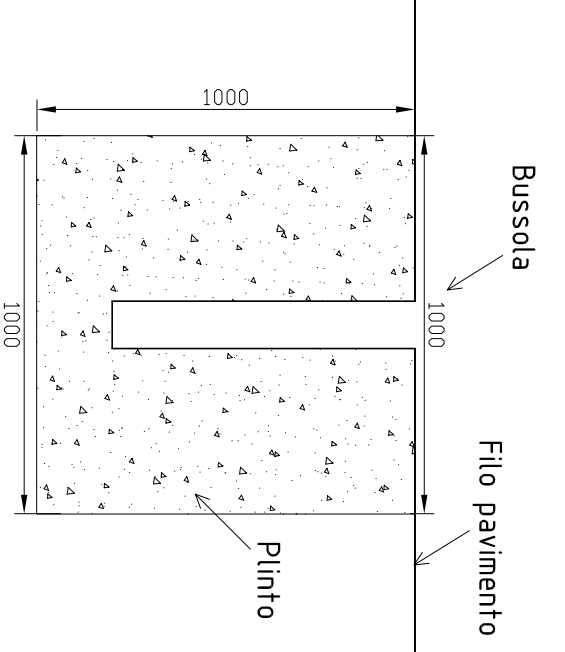
VIVISPORT
attrezzature sportive

Art. 4202

Data:
Aggiornamento n° 0

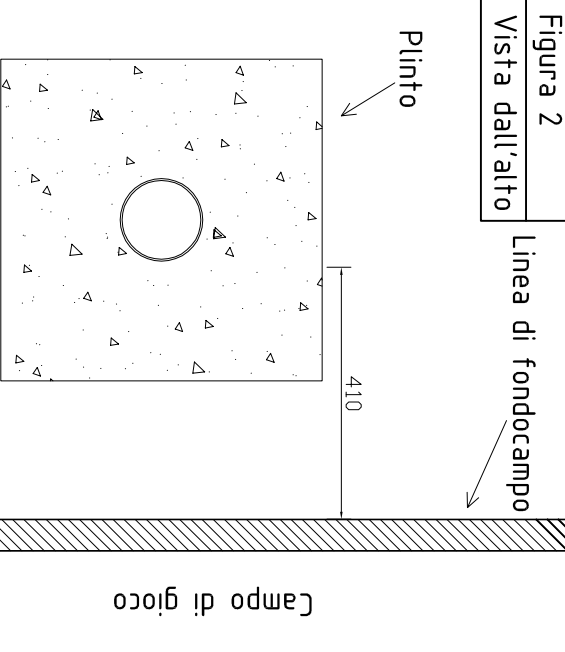
Pagina: 2/3

Figura 1
Sezione laterale



Utilizzare calcestruzzo ordinario C16/20

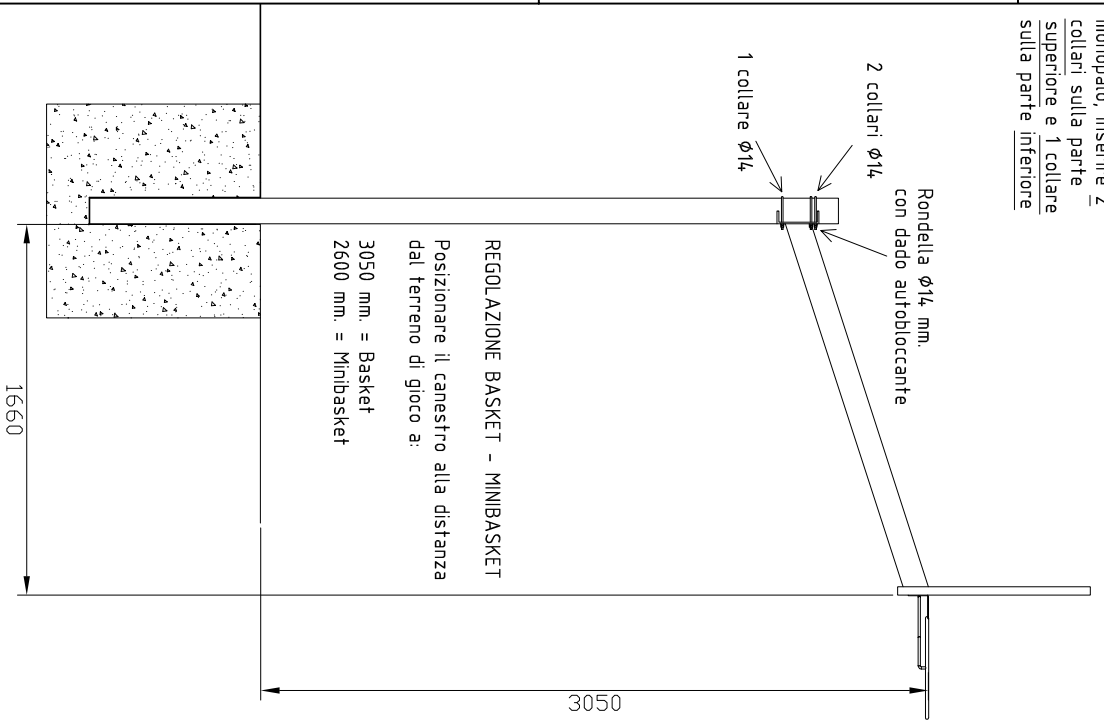
Figura 2
Vista dall'alto



Campo di gioco

Figura 3
Vista laterale

Prestare attenzione al montaggio del monopalo. Inserire 2 collari sulla parte superiore e 1 collare sulla parte inferiore



OPERAZIONI PER IL MONTAGGIO

- Inserire nella bussola la vite M12x180;
- Edificare i plinti e annegare la bussola (Figura 1-2);
- Inserire il monopalo verticale nella bussola (Figura 3)
- Installare il monopalo superiore fissare la cravatta al monopalo (Figura 3);
- Fissare il monopalo al tabellone e collegare i tirantini alla cravatta (Fig. 4);
- Montare il canestro e la retina (Figura 5);

Figura 4

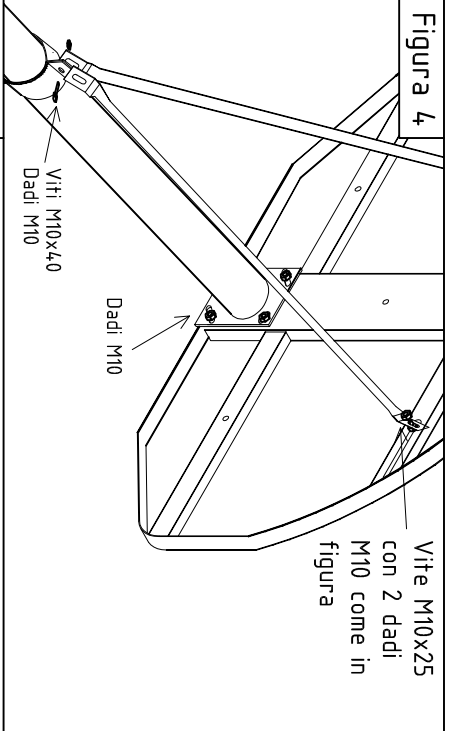
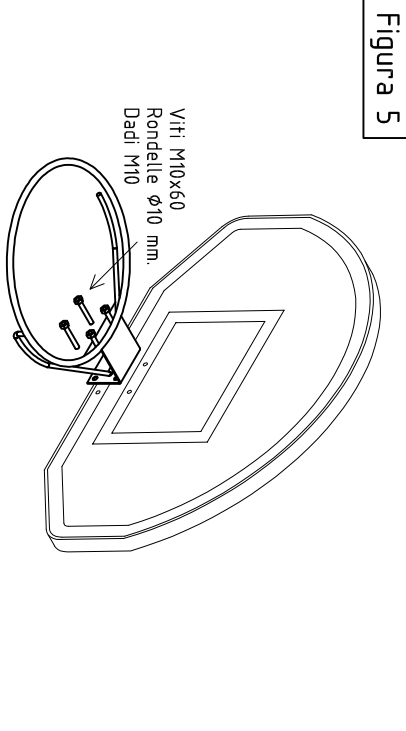


Figura 5



Impianto basket/minibasket monotubo, fissaggio a terra con bussole



Art. 4202

Data:
Aggiornamento n° 0

Pagina: 3/3