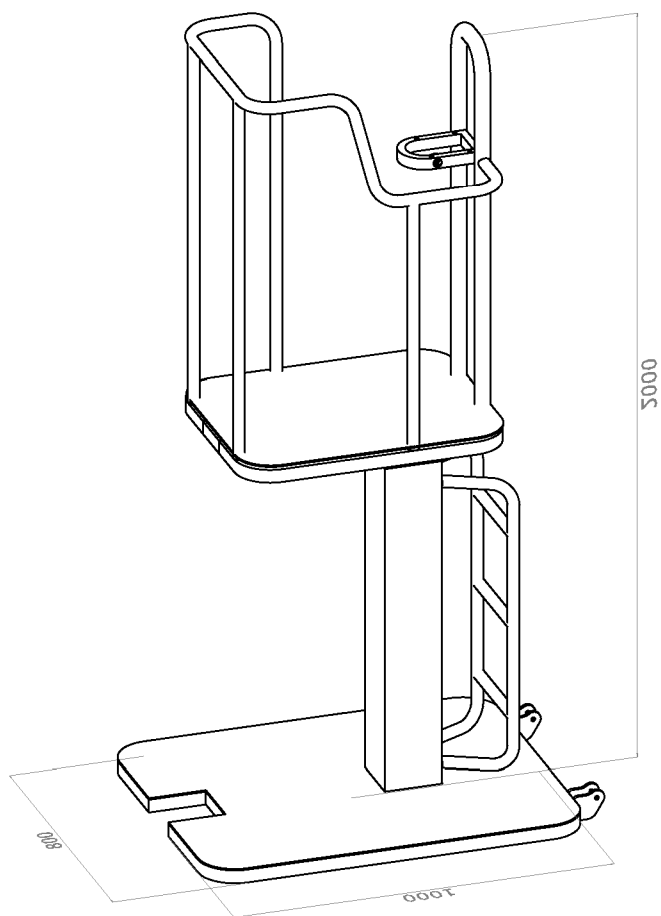


ART-5451

Palchetto per arbitro pallavolo mod. GOLD



DESCRIZIONE :

Palchetto per arbitro pallavolo modello GOLD, movimento oleodinamico, completamente smontabile di facile utilizzo, ampia base a terra larghezza 100x80 cm. e un piano mobile con le seguenti dimensioni 75x55cm, l'altezza è regolabile da 98cm a 150 cm come richiesto da regolamento.

Struttura realizzata in acciaio verniciato con polveri epossidiche, piani di calpestio in alluminio mandorlato.

leggero ma allo stesso tempo robusta con ruote per facilitare lo spostamento.

ELENCO COMPONENTI :

- N°1 pedana ;
- N°1 Scorrevole con scala;
- N°1 Cesta;
- N°8 Viti M12 T.B.C.E.I.
- N°2 Viti M10 T.B.C.E.I.
- N°2 Dadi M10;
- N°4 Rondelle M10;
- N°4 piedini M10;
- N°1 Maniglia;
- N°2 Ruote;

ISTRUZIONI PER IL MONTAGGIO :

- Collegare la pedana allo scorrevole con scala, avvitando le N°4 viti M12 da sotto la base
- Collegare la cesta allo scorrevole, utilizzando le N°2 viti M12 avvitandole dalla parte superiore della pedana.

AVVERTENZE

- Prima di utilizzare l'impianto o iniziare il montaggio leggere con attenzione le istruzioni ed accertarsi della presenza di tutti i componenti;
- Questo impianto è progettato esclusivamente per la pallavolo;
- Non arrampicarsi sui pali o sulla rete;
- Il costruttore non può considerarsi responsabile per eventuali danni causati da usi impropri ed irragionevoli.
- Salire una persona per volta,
-

MANUTENZIONE

- Controllare una volta all'anno che tutti i fissaggi siano serrati a fondo;
- Controllare ogni volta che l'impianto viene posizionato ed in ogni caso una volta all'anno lo stato generale .

Nel caso si presentino dei cedimenti o deformazioni strutturali, rotture o anomalie in genere, contattare immediatamente l'installatore o il rivenditore.



VIVISPORT
attrezzature sportive

Palchetto per arbitro pallavolo mod. GOLD

Art-5451

Tolleranza su quotazioni pari a +1 -0 mm.
Controllo qualità ogni 50 pezzi.

Aggiornamento
n°

Pagina:1/1