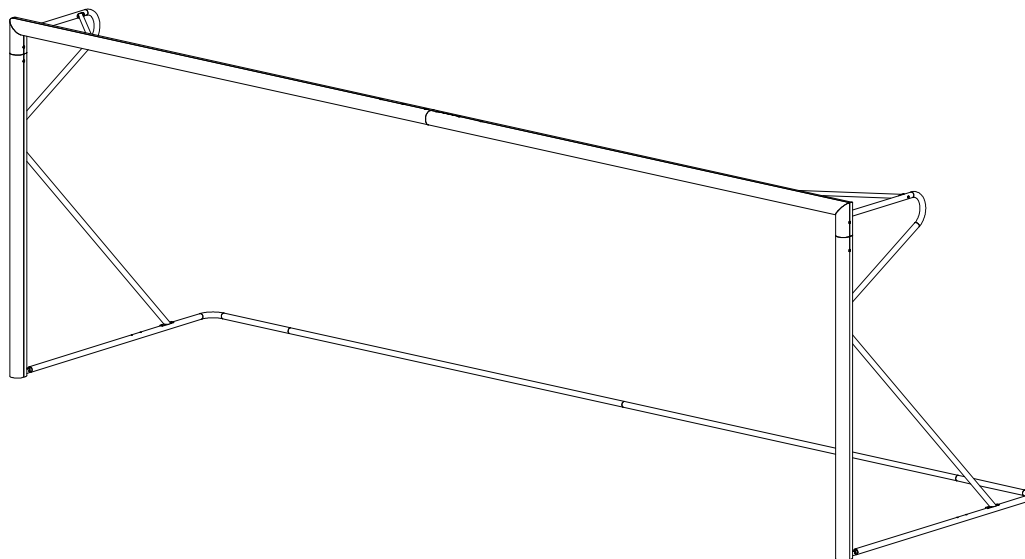


ART. 5923 PORTA DA CALCIO DIMENSIONE RIDOTTA 5X2 METRI, IN ALLUMINIO SEZIONE 100x120 MM.,MOBILE E CON REGGIRETE A GOMITO.



DESCRIZIONE PRODOTTO

Porta dimensione ridotta 5.00x2.00, realizzata con profilo in alluminio sezione ovale 100x120 mm. con nervature interne. Per rendere la porta ancora più stabile e robusta i gomiti sono saldati e le giunzioni sono in profilo ad alto spessore in alluminio lega speciale 6005.

Completa di bussole in alluminio, reggirete a gomito in acciaio zincato a caldo, e ganci in materiale plastico per il fissaggio della rete. Il bordo inferiore della rete deve essere fissato al terreno.

AVVERTENZE

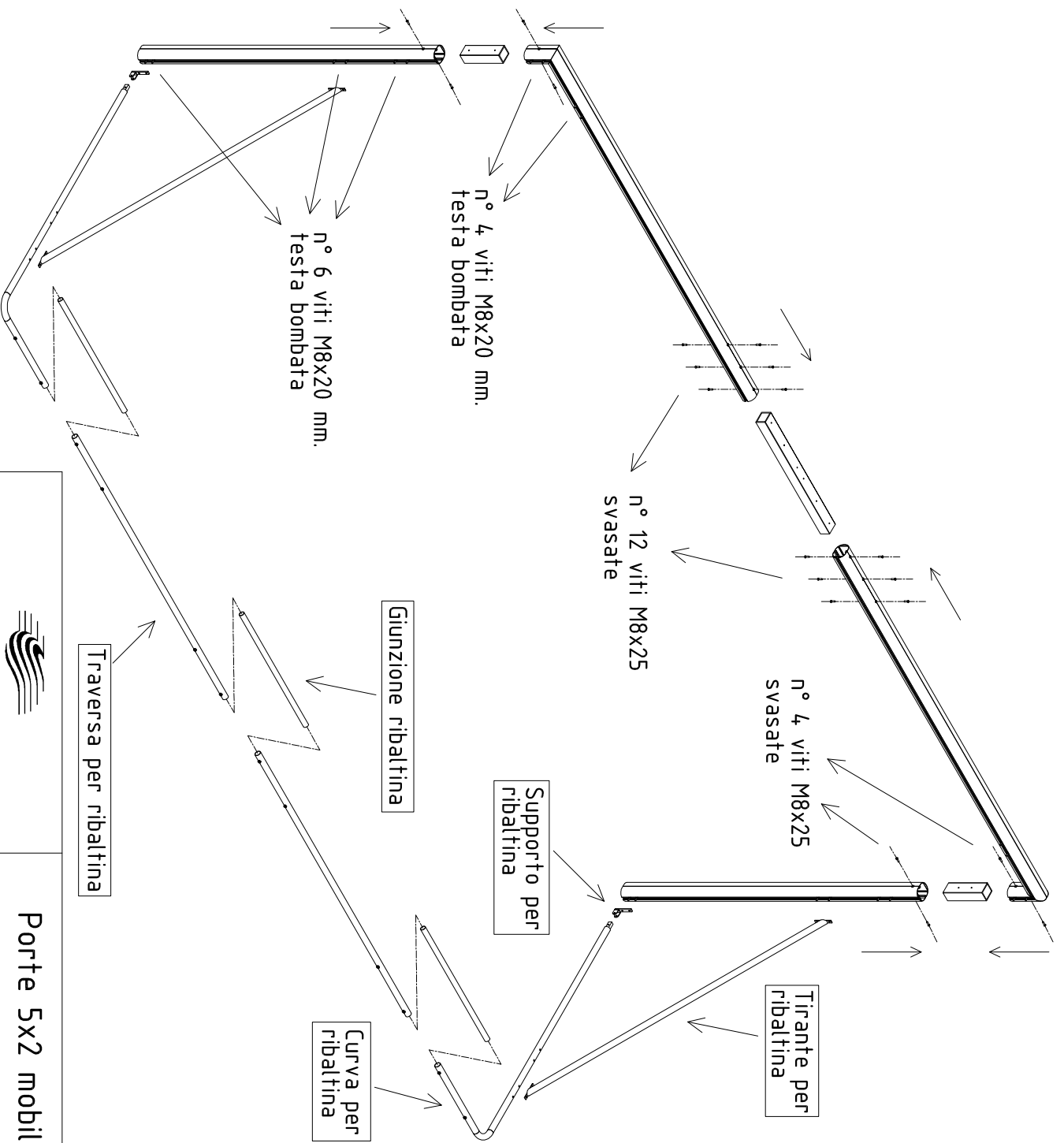
Prima di utilizzare l'impianto o iniziare il montaggio leggere con attenzione le istruzioni ed accertarsi della presenza di tutti i componenti.

- Questa porta è progettata esclusivamente per il calcio e non per altri scopi.
- Prima di utilizzare questo prodotto controllare che tutti i fissaggi siano serrati a fondo.
- La porta deve sempre essere assicurata contro il ribaltamento.
- Effettuare controlli periodici sullo stato e la messa in sicurezza.
- Non arrampicarsi sulla rete o sulla struttura della porta.
- Il costruttore non può ritenersi responsabile per danni causati da usi impropri ed irragionevoli.

MANUTENZIONE

- Controllare una volta all'anno che tutti i fissaggi siano serrati a fondo.
- Controllare una volta all'anno lo stato dei ganci reggirete provvedendo se necessario alla sostituzione.
- Controllare una volta all'anno lo stato generale delle porte.

Nel caso si presentino dei cedimenti o deformazioni strutturali, rotture o anomalie in genere, contattare immediatamente l'installatore o il rivenditore.

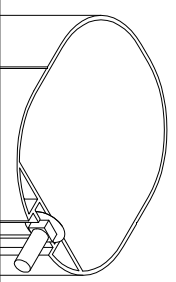


CONTENUTO DI 1 PAIO DI PORTE

- n° 4 pali per porta calcio;
- n° 2 mezza traverse destre;
- n° 2 mezza traverse sinistre;
- n° 4 giunzioni palo-traversa;
- n° 2 giunzioni traversa;
- n° 4 frontoni reggirete;
- n° 4 rinforzi per frontone;
- n° 4 supporti per ribaltina;
- n° 4 curve per ribaltina;
- n° 4 traverse per ribaltina;
- n° 6 giunzioni per ribaltina;
- n° 4 tiranti per ribaltina;
- n° 78 ganci per fissaggio rete;
- n° 12 viti M8x60 t.e.;
- n° 4 viti M10x40 t.e.;
- n° 24 viti M10x25 t.e.;
- n° 40 viti M8x25 t.s.p.;
- n° 40 viti M8x20 t.d.;
- n° 4 dadi M10;
- n° 52 dadi M8;
- n° 52 rondelle Ø8 mm.

Inserire le viti M8x20mm. testa bombata come nel disegno sottostante.

N° 4 viti ogni mezza traversa
N° 6 viti ogni palo



Porte 5x2 mobili in alluminio sez. 120x100 mm.

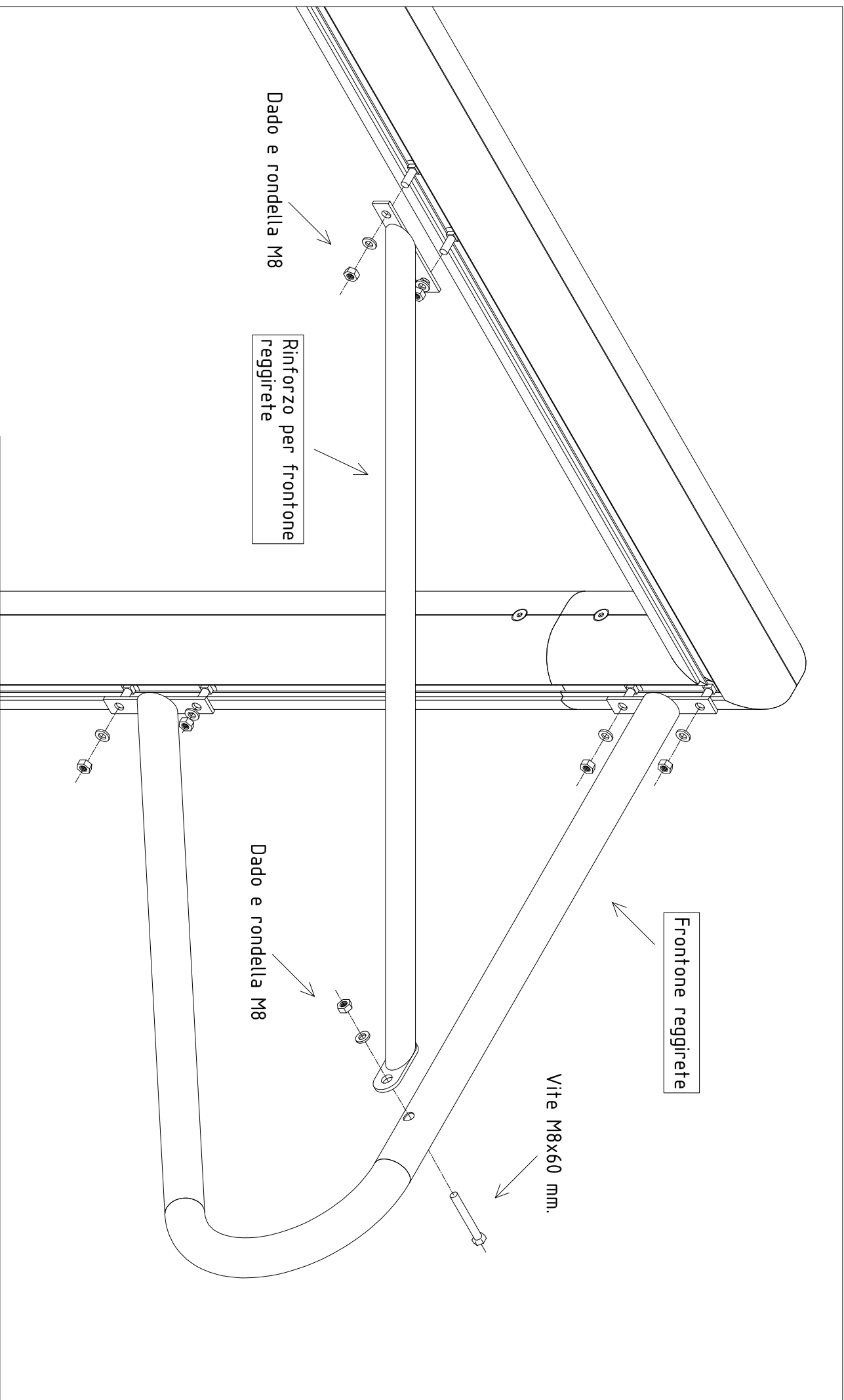


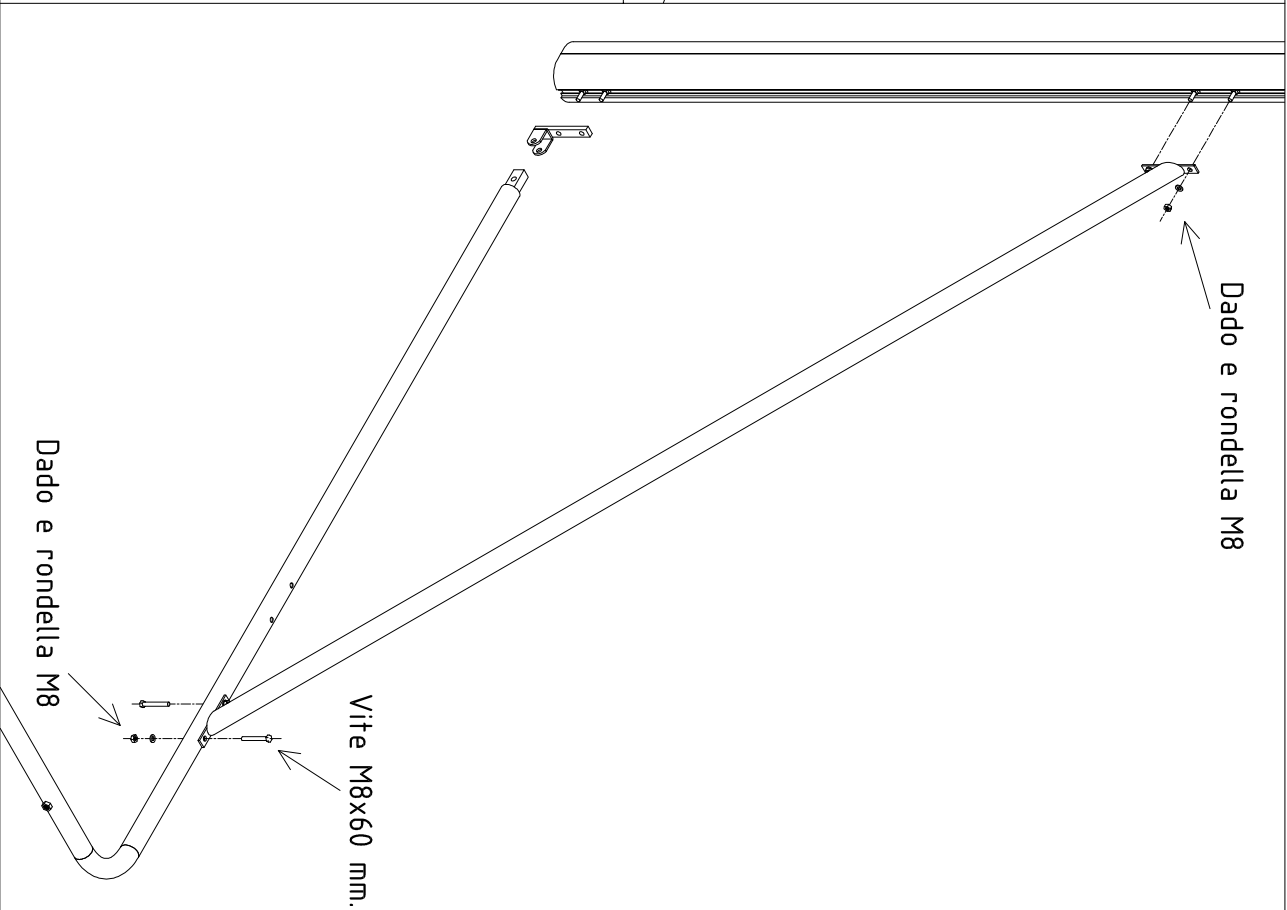
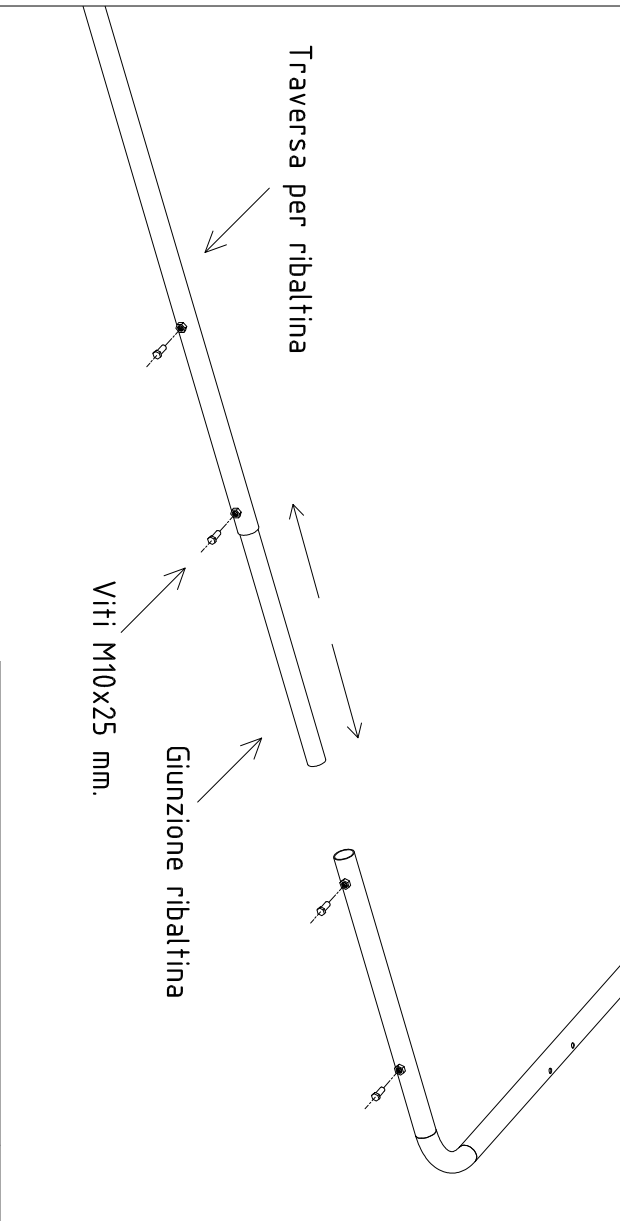
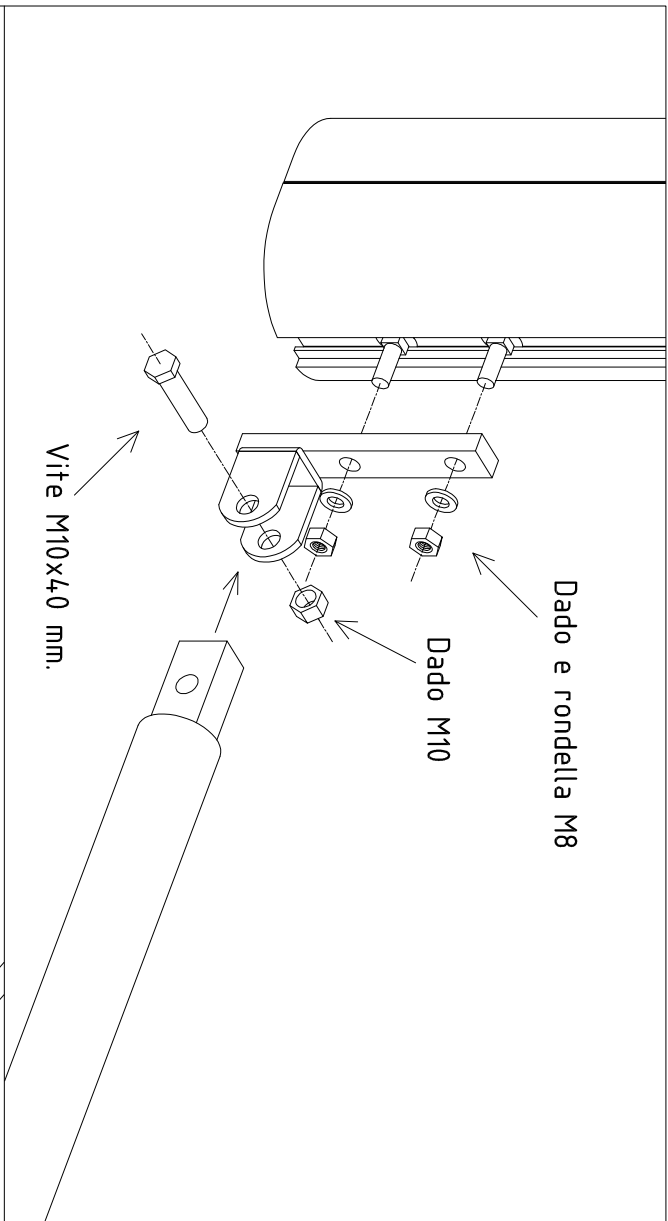
Art. 5923

Tolleranza su quotazioni pari a +1 -0 mm.
Controllo qualità ogni 50 pezzi.

Aggiornamento
n° 0

Pagina: 2/4





VIVISPORT
 attrezzature sportive

Porte 5x2 mobili in alluminio sez. 120x100 mm.
 Art. 5923
 Tolleranza su quotazioni pari a +1 -0 mm.
 Controllo qualità ogni 50 pezzi.
 Aggiornamento n° 0
 Pagina:4/4

Questo disegno e di proprietà della Vivisport S.r.l. E' vietata la riproduzione totale o parziale senza autorizzazione.