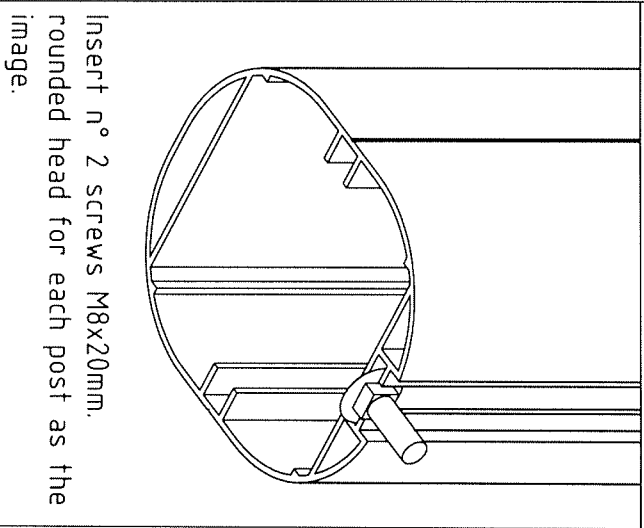


**LIST OF COMPONENTS FOR N°1 PAIR THE FLAP**

- n° 4 Flap supports;
- n° 4 Flap curves;
- n° 4 tie bar for the flap;
- n° 6 Flap junctions;
- n° 4 Screws M10x40 plain head;
- n° 24 Screws M10x25 plain head;
- n° 8 Screws M8x20 Rounded head;
- n° 4 Nuts M10;
- n° 8 Nuts M8;
- n° 8 Washers  $\phi$ 8 mm.



Insert n° 2 screws M8x20mm. rounded head for each post as the image.

**Flap for goal**



**VIVISPORT**  
Attrezzature Sportive

Art. 6038

Tolleranza su quotazioni pari a +1 -0 mm.  
Controllo qualità ogni 50 pezzi.

Aggiornamento  
n° 0

Pagina: 1/2

